

TEMAT OPRACOWANIA: **OPIS PRZEDMIOTU ZAMÓWIENIA**

**BUDOWA BOISKA WIELOFUNKCYJNEGO DLA
SZKOŁY PODSTAWOWEJ NR 2 W ŁODZI
UL. SIENKIEWICZA 137/139**

(Projekt realizowany w ramach budżetu obywatelskiego na rok 2018 – zadanie S0025KA „SP 2 – Budowa sportowego boiska wielofunkcyjnego)

INWESTOR :

SZKOŁA PODSTAWOWA NR 2

90-302 Łódź, ul. Sienkiewicza 137/139

Działki nr 59/54 i 61/21 obręb S-8

ADRES BUDOWY :

90-302 Łódź, ul. Sienkiewicza 137/139

OPRACOWAŁ :

Tomasz Karaczko - Przedsiębiorstwo Wielobranżowe "IKAR"

Iwona Karaczko, 92-013 Łódź ul. Pomorska 290/292

ZAWARTOŚĆ OPRACOWANIA

1. OPIS TECHNICZNY.

Spis treści:

1. Podstawa opracowania
2. Przedmiot inwestycji
3. Istniejący stan zagospodarowania terenu
4. Projektowane zagospodarowanie terenu
5. Zestawienie elementów zagospodarowania terenu
6. Rozwiązania techniczne boisk
 - 6.1 Podbudowa i nawierzchnia
 - 6.2 Boisko do piłki ręcznej
 - 6.3 Boisko do koszykówki
 - 6.4 Boisko do siatkówki
7. Piłkochwyty
8. Utwardzenia
9. Elementy wyposażenia boisk
10. Elementy małej architektury
11. Odwodnienie
12. Komunikacja
13. Dostępność obiektu dla osób niepełnosprawnych
14. Zabezpieczenia pożarowe
15. Uwagi i zalecenia końcowe
16. Karty techniczne

2. CZĘŚĆ RYSUNKOWA

Rys.1 – Projekt zagospodarowania terenu.....	skala 1:400
Rys.2 – Boisko do piłki ręcznej	skala 1:100
Rys.3 – Bramki.....	skala 1:40
Rys.4 – Boisko do koszykówki	skala 1:100
Rys.5 – Słupki i tablice do koszykówki	skala 1:25
Rys.6 – Boisko do siatkówki.....	skala 1:25/1:100
Rys.7 – Piłkochwyty wysokości 6,00 m.....	skala 1:50
Rys. 8 – Przekrój nawierzchni boiska wielofunkcyjnego.....	skala 1:15
Rys. 9 – Przekrój nawierzchni ciągów pieszych.....	skala 1:15

1. OPIS TECHNICZNY

1. Podstawa opracowania.

Projekt techniczny opracowano na zlecenie Zamawiającego. Za podstawę do opracowania przyjęto następujące materiały:

- Obowiązujące przepisy i normatywy techniczne.
- Ustalenia danych wyjściowych do projektowania uzgodnionych z Inwestorem.
- Wizja lokalna w terenie;
- Mapę sytuacyjno-wysokościową działek.

2. Przedmiot inwestycji.

Przedmiotem inwestycji jest budowa boiska wielofunkcyjnego na terenie Szkoły Podstawowej nr 2 w Łodzi. W ramach inwestycji projektuje się boisko do ręcznej, dwa boiska do koszykówki i boisko do siatkówki. Nawierzchnia boisk - poliuretanowa . Boiska wyposażone będą w piłkochwyty. Wykonane zostaną również ciągi pieszce utwardzone ułatwiające komunikację z boiskiem.

3. Istniejący stan zagospodarowania terenu.

Obiekt będący przedmiotem niniejszego opracowania zaprojektowano na terenie działek o nr 59/54 i 61/21 w obrębie S-8.

Przedmiotowy teren jest płaski, z nasadzeniami zieleni w granicach działek. Wysokości bezwzględne oscylują na poziomie ok. 201,00 m n.p.m. Istniejące budynki szkoły zlokalizowane są w północnej części działki nr 59/54.

4. Projektowane zagospodarowanie terenu.

Projekt zakłada:

Wykonanie na podbudowie z kruszyw boiska wielofunkcyjnego o nawierzchni poliuretanowej, o wymiarach użytkowych 30,00x18,00m, w skład którego wchodzić będą boisko do piłki ręcznej , dwa boiska do koszykówki i boisko do siatkówki oraz wyposażenie go w niezbędne urządzenia wymagane do poszczególnych kategorii boisk, zawartych na tym terenie.

Projektuje się również montaż piłkochwytów o wys. 6,0 m.

Zaprojektowane zostaną również ciągi piesze utwardzone ułatwiające komunikację z kompleksem sportowym.

5. Zestawienie elementów zagospodarowania działki.

- nawierzchnia poliuretanowa boiska wielofunkcyjnego	540,00 m ²
- piłkochwyty wys. 6,00 m	84,00 mb
- nawierzchnia z kostki betonowej - ciągi piesze	181,50 m ²

6. Rozwiązania techniczne boisk.

6.1 Podbudowa i nawierzchnia.

Podbudowa

Podbudowę boiska wielofunkcyjnego projektuje się z następujących warstw:

- grunt rodzimy wg. warunków gruntowych (dno wykopu dogęścić dodatkowo na głębokość 0,5 m do $I_s > 0,95$
- zagęszczona podsypka z piasku kopanego o gr. 20 cm
- zagęszczona warstwa z kruszywa kamiennego o frakcjach 0-31.4 mm o gr. ok.15cm
- zagęszczona warstwa z kruszywa kamiennego o frakcjach 0,075-4 mm o gr. ok. 5cm

Nawierzchnia

Zaprojektowano boisko wielofunkcyjne z systemem nawierzchni syntetycznej, w skład którego wchodzi:

Podbudowa elastyczna w postaci mieszaniny kruszywa kwarcowego i granulatu gumowego połączonego lepiszczem poliuretanowym grubości 35mm. Nie dopuszcza się stosowania maty prefabrykowanej

Elastyczna nawierzchnia sportowa poliuretanowo-gumowa o grubości 15mm (8 mm+7 mm)

-warstwa wierzchnia (przepuszczalna) – użytkowa: mieszanina lepiszcza poliuretanowego i granulatu EPDM (min. 7mm)

-warstwa podkładowa – mieszanina lepiszcza poliuretanowego i granulatu SBR (min. 8mm)

Granulat EPDM musi być z pierwotnej produkcji , barwiony w masie.

Po całkowitym związaniu mieszaniny są malowane linie farbami poliuretanowymi metodą natrysku.

Wyklucza się wykonanie nawierzchni z materiałów prefabrykowanych.

Kolory linii :

- piłka ręczna kolor biały
- koszykówka kolor żółty

· siatkówka kolor niebieski

Nawierzchnia powinna spełniać wymagania normy PN-EN 14877-2014.

Wymagane są następujące dokumenty:

1. Certyfikat lub deklaracja zgodności z normą PN-EN 14877:2014 lub aprobaty technicznej ITB, lub rekomendacja techniczna ITB, lub wyniki badań specjalistycznego laboratorium (np. Labosport lub ISA-Sport lub Sports Labs Ltd) potwierdzające parametry oferowanej nawierzchni lub dokument równoważny.
2. Karta techniczna dla oferowanej nawierzchni, potwierdzona przez jej producenta
3. Atest PZH lub równoważny dla oferowanej nawierzchni

Boiska należy oddzielić od sąsiadujących elementów terenu za pomocą obrzeży betonowych 8x30x100cm układanych na ławie z betonu C12/15. Na powierzchni boiska, należy wyprofilować spadki o wartości 0,5%.

6.2 Boisko do piłki nożnej ręcznej.

Projektowane boisko ma pole gry o wymiarach **28,00 x 15,00 m**.

Ze wszystkich stron strefa ochronna: wzdłuż boków 1,0 m, za linią bramki 1,0 m.

Nawierzchnia - poliuretanowa.

Po przeciwległych stronach boiska na krótszych jego bokach ustawione są bramki o szerokości 3,0 m i wysokości 2,0 m.

Wyposażenie

- bramki aluminiowe (3 x 2m), montowane w tulejach. Ilość: 2 szt.
- siatki do bramek - 2 sztuki.

6.3 Boisko do koszykówki – 2 szt.

Wymiary boiska **16,00 x 12,00 m**

Nawierzchnia - poliuretanowa.

Wyposażenie

- obręcz do koszykówki standard i siatka do obręczy - 4 sztuki
- tablica do koszykówki epoksydowa o wym. 105 x 180 cm - 4 sztuki
- mechanizm regulacji wysokości - 4 sztuki
- konstrukcja do koszykówki jednostupowa, montowana w tulejach
oślona na stojak do koszykówki - 4 sztuki

6.4 Boisko do siatkówki.

Wymiary boiska **9,00 x 18,0 m**

Nawierzchnia - poliuretanowa.

Wyposażenie

- słupki do siatkówki demontowalne, aluminiowe wielofunkcyjne (badminton, siatkówka) 2 sztuki
- siatka do siatkówki

7. Piłkochwyty.

Na bokach zaprojektowano systemowe piłkochwyty o wysokości 6,0 m, na niezależnych słupach. Wszelkie elementy ogrodzeniowe powinny być dostarczone na plac budowy w stanie kompletnym tj. słupki stalowane ocynkowane malowane proszkowo, systemowe elementy do mocowania odciągów, linek itp.

Niedopuszczalne jest jakiegokolwiek spawanie i malowanie elementów stalowych na budowie.

Opis elementów piłkochwytów:

fundamenty pod piłkochwyty- prefabrykowana stopa fundamentowa z betonu B-20 o wymiarach 0,35x0,35x1,20 m osadzenia słupków 1,2 m poniżej poziomu terenu.

elementy piłkochwytów

-słupki z kształtowników stalowych Ø80/5mm wysokość słupa 600cm +120 cm, rozstaw bazowy pomiędzy słupami 300 cm

-siatka piłkochwytu z sieci sznurkowej węzłowej PP/PE oczka 80x80 mm ze sznurka plecionego Ø5mm impregnowanego w masie UV, dół siatki z wszytą linią ołowiową 0,2kg/m w podwójnej taśmie, z mocowaniem do podłoża

- krańcowe przęsła wzmocnione zastrzałem z rur o średnicy Ø 60mm

- linka stalowa podtrzymująca siatkę Ø4mm, karabińczyki do mocowania siatki z linką

uwaga : piłkochwyty montować zgodnie z instrukcją producenta ogrodzenia

8. Utwardzenia

Przyjęto następujący układ warstw w przekroju ciągu pieszego (od najniższej):

- Grunt rodzimy
- Warstwa 15 cm zagęszczonego piasku z cementem
- Kostka brukowa betonowa gr. 6 cm

9. Elementy wyposażenia boisk.

W ramach inwestycji planuje się dostawę i montaż następujących elementów wyposażenia terenu:

- Komplet do piłki ręcznej
- 2 szt. Komplet obejmuje bramkę z siatką

- | | | |
|-------------------------|----------|---|
| - Komplet do siatkówki | - 1 szt. | Komplet obejmuje 2 słupki demontowalne uniwersalne z siatką i osłoną na słupek |
| - Komplet do koszykówki | - 4 szt. | Komplet obejmuje obręcz, siatkę, konstrukcję kosza, mechanizm regulacji wysokości, osłonę na stojak do koszykówki |

10. Elementy małej architektury.

ŁAWKI – 4 szt.

Ławka z rur stała z oparciem

Konstrukcja stalowa rurowa, malowana proszkowo, siedzisko i oparcie wykonane z drewna sosnowego impregnowanego próżniowo-ciśnieniowo w kolorze oliwkowym, trwale zakotwiona w ziemi.

Wymiary 180x45x45 cm.

KOSZE NA ŚMIECI – 4 szt.

Kosz na śmieci

Kosz z blachy ocynkowanej, malowanej proszkowo w kolorze niebiesko-pomarańczowym, nawiązującym do koloru nawierzchni o pojemności 40l.

11. Odwodnienie.

Odprowadzenie wód opadowych z projektowanych powierzchni syntetycznych będzie realizowane nawierzchniowo poprzez istniejący system odwodnienia.

12. Zabezpieczenie pożarowe.

Wykonawca robót powinien przestrzegać przepisów ochrony przeciwpożarowej, utrzymywać sprawny sprzęt przeciwpożarowy. Materiały łatwopalne powinny być składowane w sposób zgodny z odpowiednimi przepisami i zabezpieczone przed dostępem osób trzecich.

13. Uwagi i zalecenia końcowe.

Materiały budowlane oraz elementy prefabrykowane powinny odpowiadać atestom technicznym aprobatom oraz ustaleniom odnośnych norm. Elementy wyposażenia sportowego wymagają dopuszczenie do stosowania na zewnątrz.

Przed przystąpieniem do robót wykonawca jest zobowiązany do zapoznania się z pełną dokumentacją budowlaną.

W sprawach nie określonych dokumentacją obowiązują:

- _ Warunki techniczne wykonywania i odbioru robót budowlanych
- _ Normy Polskiego Komitetu Normalizacyjnego
- _ Instrukcje, wytyczne i warunki techniczne producentów i dostawców materiałów.

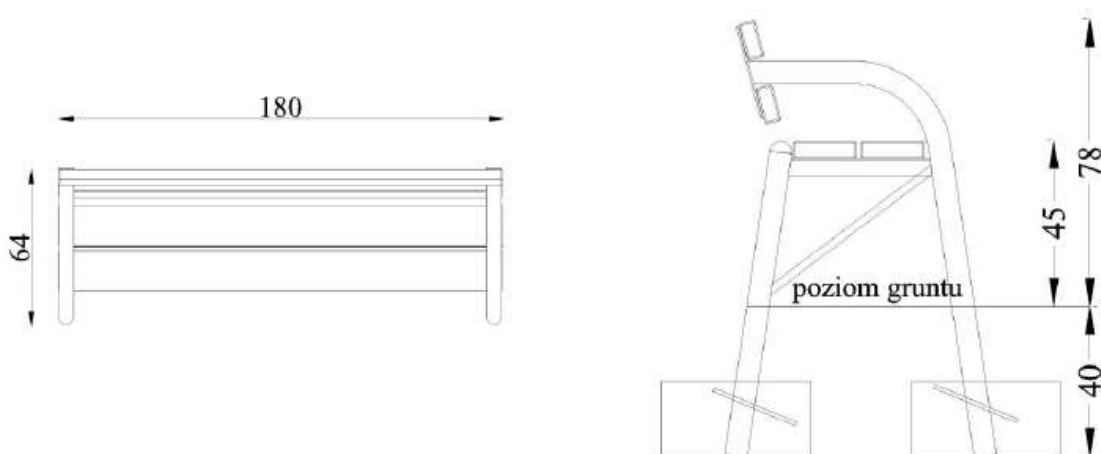
W czasie realizacji projektu Wykonawca ma prawo przyjąć materiał, urządzenie lub technologię inne od proponowanych w projekcie pod warunkiem , że będą posiadały one równą wartość techniczną, użytkową, estetyczną i będą spełniać wymagania określone w SIWZ.

Roboty budowlane powinny być wykonane zgodnie z zasadami techniki budowlanej oraz obowiązującymi przepisami i normami. Po zakończeniu prac budowlanych teren budowy należy doprowadzić do należytego stanu i porządku.

W razie zaistnienia wątpliwości, co do sposobu prowadzenia robót, wykonawca powinien skontaktować się z projektantem.

Opracował:

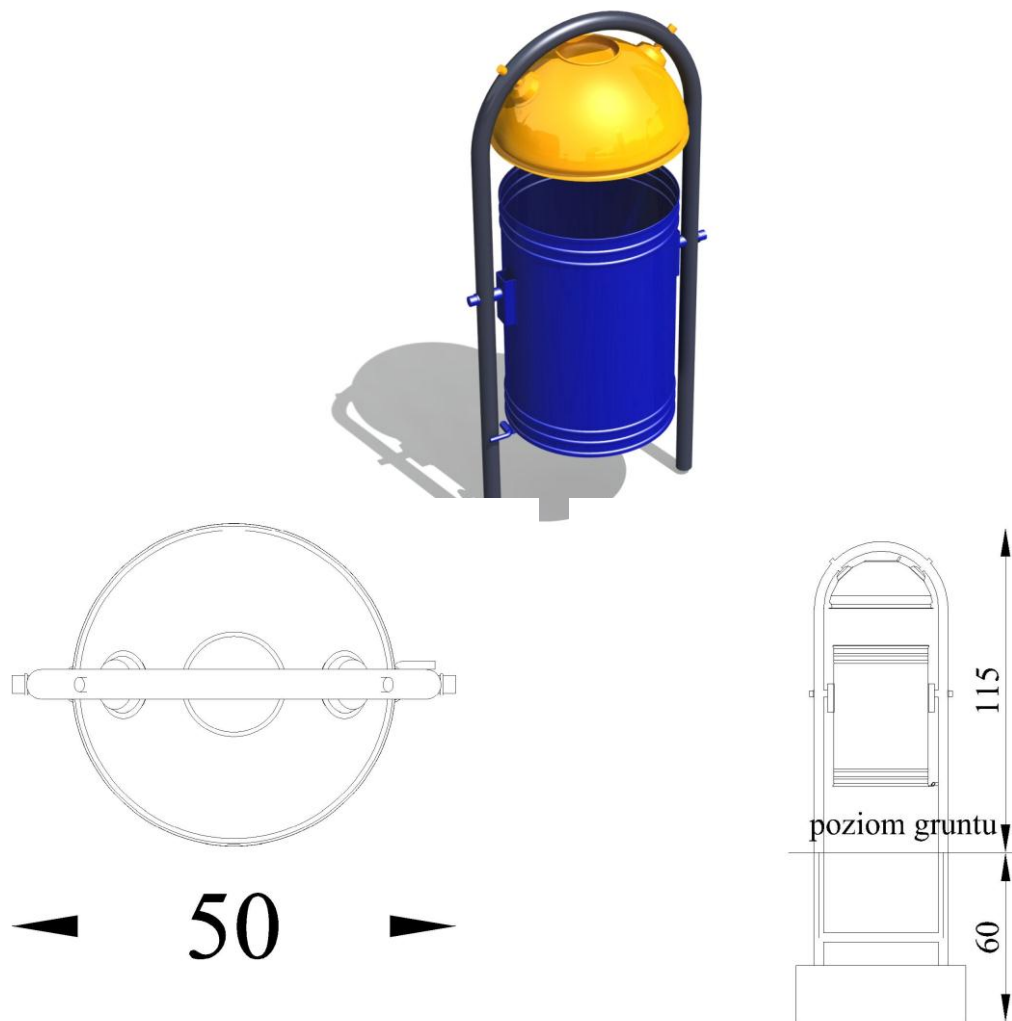
Ławka z rur stała z oparciem



DANE MATERIAŁOWO – KONSTRUKCYJNE

Konstrukcja stalowa rurowa, malowana proszkowo, siedzisko i oparcie wykonane z drewna sosnowego impregnowanego próżniowo-ciśnieniowo w kolorze oliwkowym, trwale zakotwiona w ziemi.
Wymiary 180x45x45 cm.

KARTA TECHNICZNA KT 2

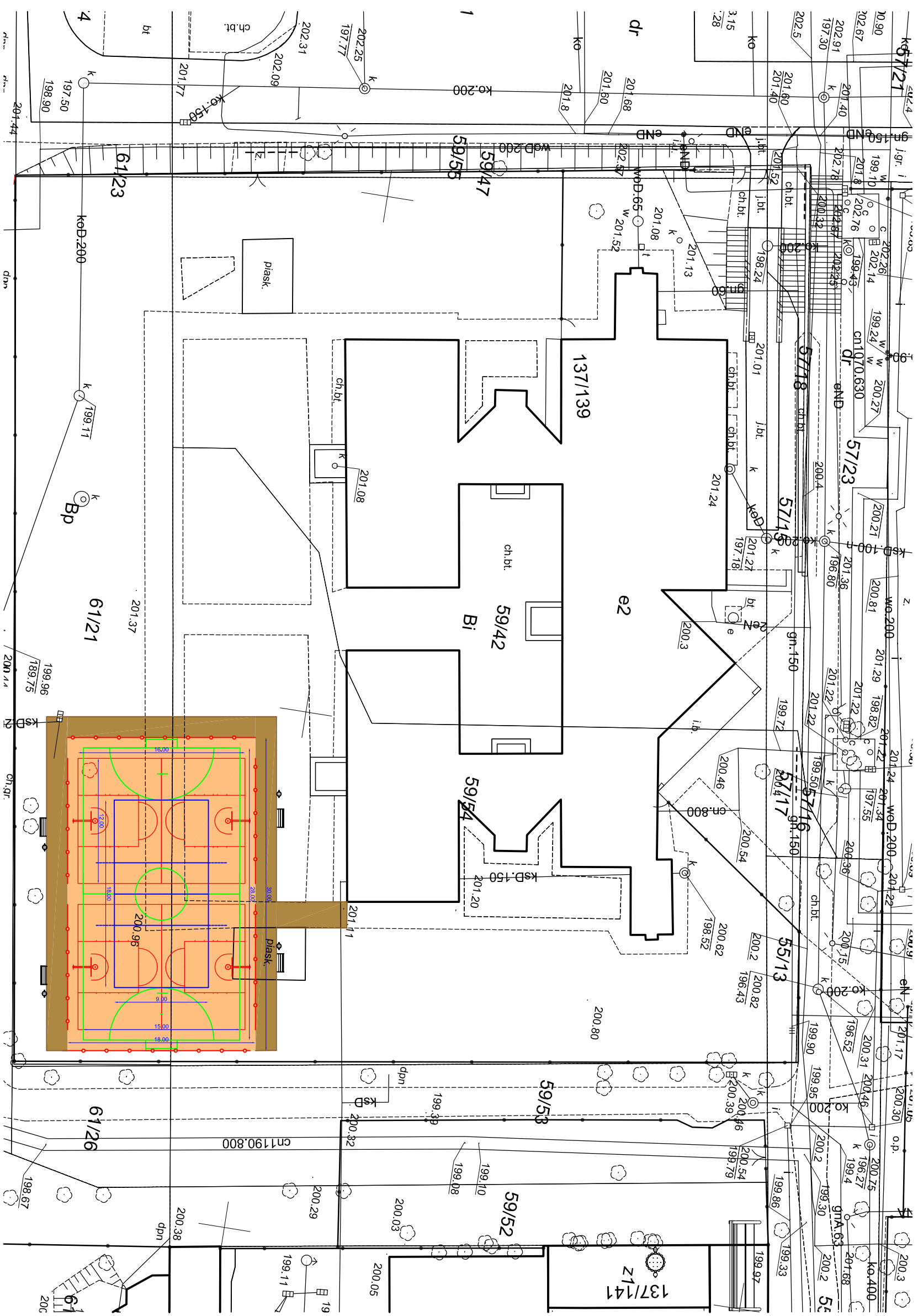


DANE MATERIAŁOWO – KONSTRUKCYJNE

Kosz z blachy ocynkowanej, malowanej proszkowo w kolorze niebiesko-pomarańczowym, nawiązującym do koloru nawierzchni o pojemności 40 l.

2. CZĘŚĆ RYSUNKOWA

Rys.1 – Projekt zagospodarowania terenu.....	skala 1:400
Rys.2 – Boisko do piłki ręcznej	skala 1:100
Rys.3 – Bramki.....	skala 1:40
Rys.4 – Boisko do koszykówki	skala 1:100
Rys.5 – Słupki i tablice do koszykówki	skala 1:25
Rys.6 – Boisko do siatkówki.....	skala 1:25/1:100
Rys.7 – Piłkochwyty wysokości 6,00 m.....	skala 1:50
Rys. 8 – Przekrój nawierzchni boiska wielofunkcyjnego.....	skala 1:15
Rys. 9 – Przekrój nawierzchni ciągów pieszych.....	skala 1:15



nawierzchnia poliuretanowa
 nawierzchnia ciągów pieszych



ławki

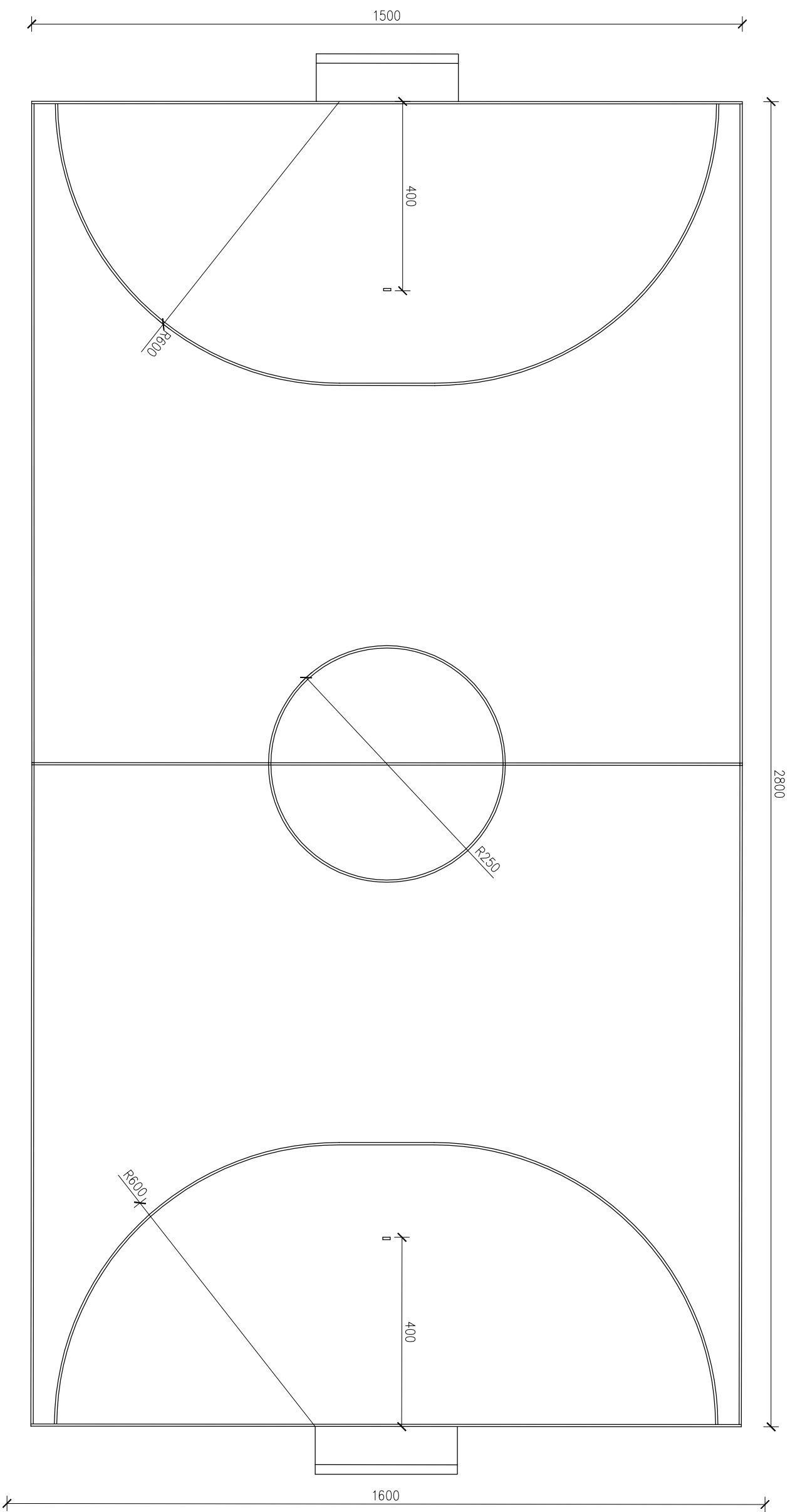


kosz na śmieci



piłkochwyty

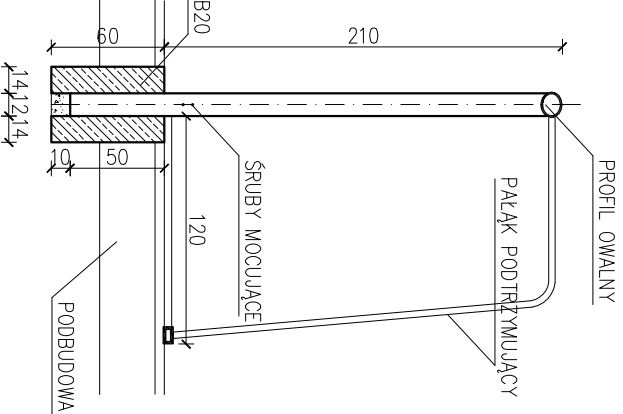
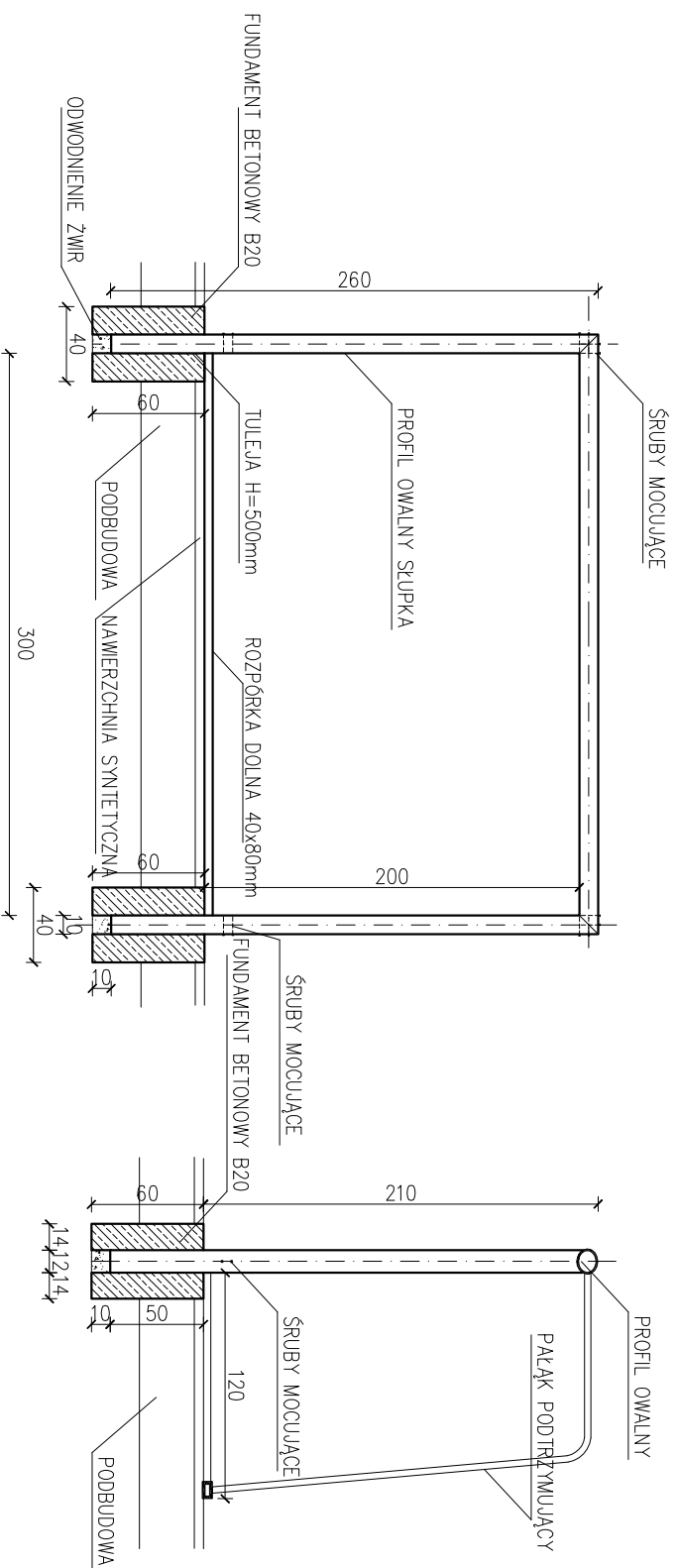
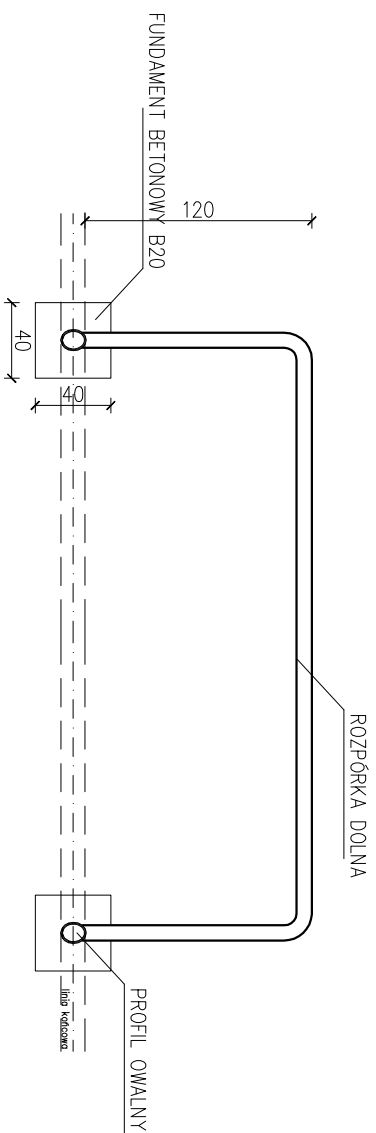
PRZEDSIĘBIORSTWO WIELOBRANŻOWE		IKAR		INWESTOR: SZKOŁA PODSTAWOWA NR 2 ŁÓDŹ UL. SIENKIEWICZ 137/139	
I. KARACZKO		UL. POMORSKA 230/232		PROJEKT ZAGOSPODAROWANIA TERENU O NAWIERZCHNI POLIURETANOWEJ	
PROJEKTANT	BRANŻA	NR UPR.	DATA	POPSIS	SKALA
mgr inż. arch. Izabella Nowicka	ARCHITECTURA	331/000/K	2012	03/2018	NR RYS. 1
92-013 ŁÓDŹ					1: 400
PLAN ZAGOSPODAROWANIA TERENU					1



POWIERZCHNIA POLA GRY - 420,00 m²

- ELASTYCZNA NAWIERZCHNIA SPORTOWA
 - POLIURETANOWO-GUMOWA
 - PODBUDOWA ELASTYCZNA
 - KRUSZYWO ŁAMANE 0,075 - 4 mm
 - KRUSZYWO ŁAMANE STABILIZOWANE MECHANICZNE 0 - 31,4 mm
 - ZAGĘSZCZONA PODSYPKA Z PIASKU KOPANEGO
 - GRUNT RODZIMY WG. WARUNKÓW GRUNTOWYCH
 - (dno wykopu dogęścić dodatkowo na głębokosc 0,5 m do ls > 0,95)
- GR. 15mm (8 mm+7 mm)
 - GR. 3,5 cm
 - GR. 5,0 cm
 - GR. 15,0 cm
 - GR. 20,0 cm

PRZEDSIĘBIORSTWO WIELOBRANŻOWE				INWESTOR:	
IKAR				SZKOŁA PODSTAWOWA NR 2	
I. KARACZKO				90-302 ŁÓDŹ, UL. SIENKIEWICZA 137/139	
UL. POMORSKA 290/292				PROJEKT ZAGOSPODAROWANIA TERENU	
92-013 ŁÓDŹ				BOISKO WIELOFUNKCYJNE	
mgr inż. arch. Izabela Nowicka				O NAWIERZCHNI POLIURETANOWEJ	
PROJEKTANT	BRANŻA	NR UPR.	DATA	PODPIS	SKALA
	ARCHITECTURA	31100KK/	03/2018		1: 100
		2012			2



BRAMKI ALUMINIOWE DO PIŁKI RĘCZNEJ

PRZEDSIĘBIORSTWO WIELOBRANŻOWE

IKAR

I. KARACZKO

92-013 ŁÓDŹ

UL. POMORSKA 290/292

PROJEKT ZAGOSPODAROWANIA TERENU
BOJSKO WIELOFUNKCYJNE O NAWIERZCHNI
POLURĘTANOWEJ

INWESTOR:

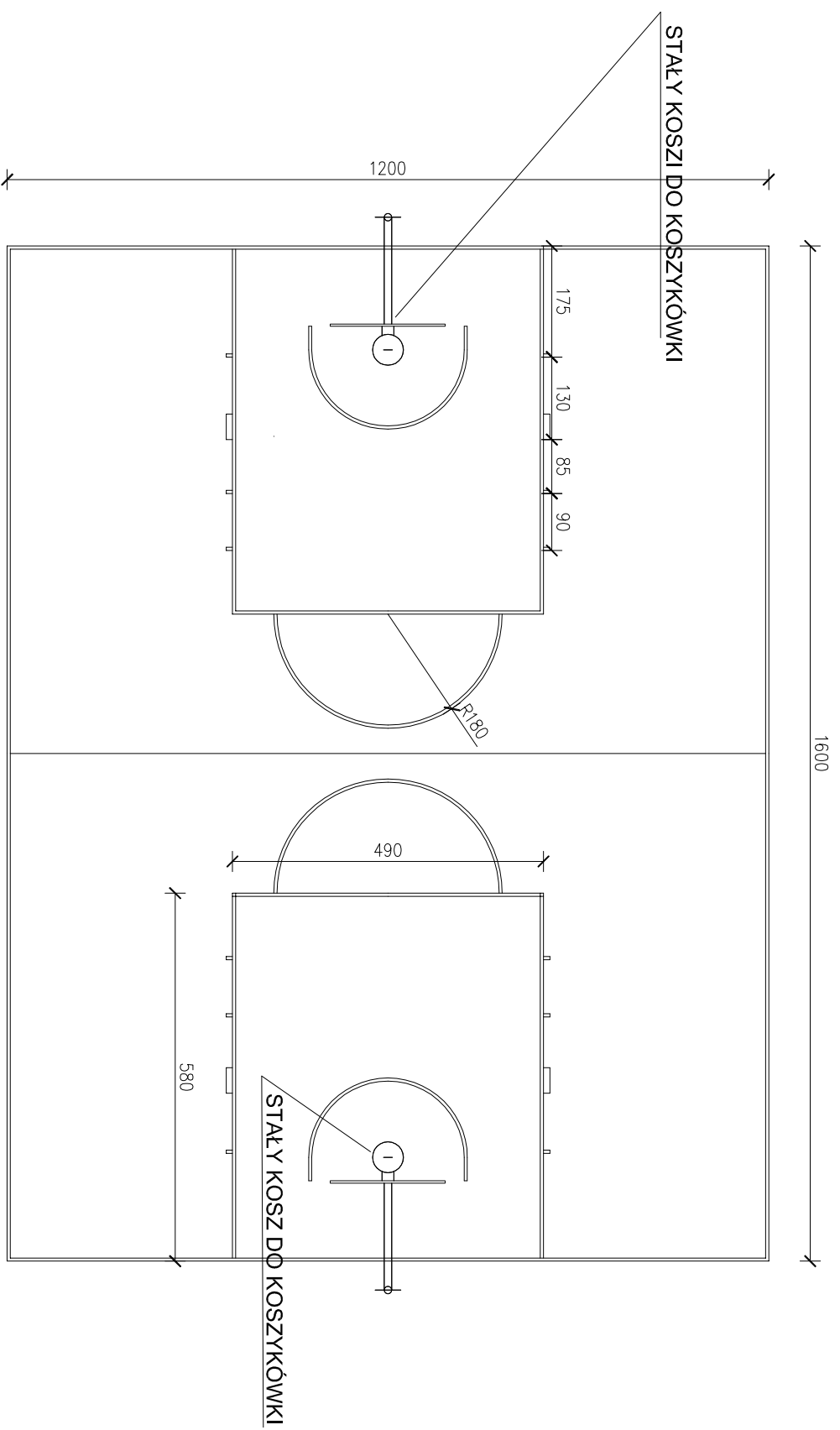
SZKOŁA PODSTAWOWA NR 2
90-302 ŁÓDŹ, UL. SIENKIEWICZA 137/139

PROJEKTANT	BRANŻA	NR UPB	DATA	PODPIS
mgr inż. arch. Izabela Nowacka	ARCHITECTURA	311/LOOK/2012	03/2018	

BRAMKI DO PIŁKI RĘCZNEJ

SKALA
1:40

NR RYS.
3



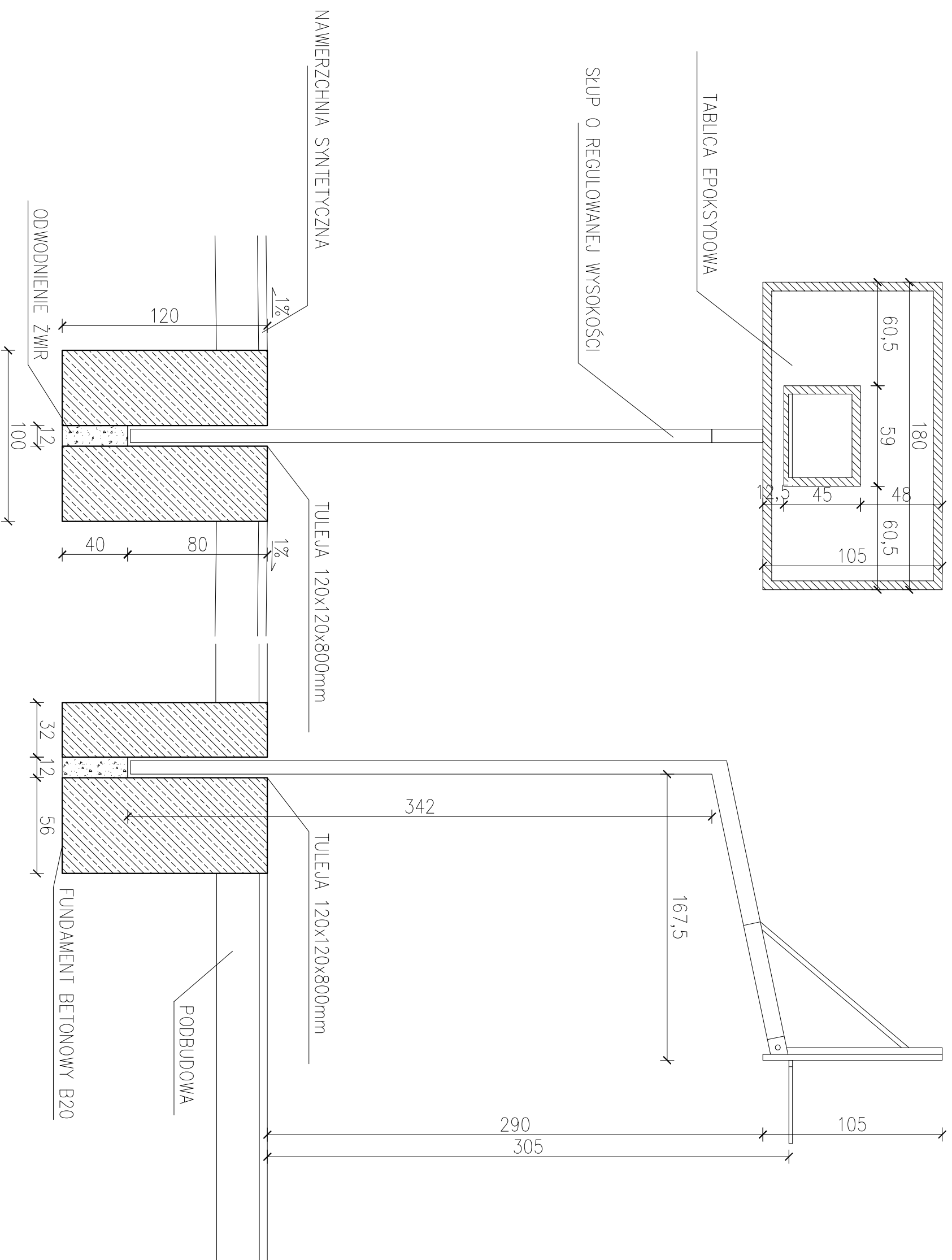
POWIERZCHNIA POLA GRY - 162,00 m²

ELASTYCZNA NAWIERZCHNIA SPORTOWA
 POLIURETANOWO-GUMOWA
 PODBUDOWA ELASTYCZNA
 KRUSZYWO ŁAMANE 0,075 - 4 mm
 KRUSZYWO ŁAMANE STABILIZOWANE MECHANICZNE 0 - 31,4 mm
 ZAGĘSZCZONA PODSYPKA Z PIASKU KOPANEGO
 GRUNT RODZIMY W/G. WARUNKÓW GRUNTOWYCH
 (dno wykopu dogęścić dodatkowo na głębokosc 0,5 m do Is > 0,95)

GR. 15mm (8 mm+7 mm)
 GR. 3,5 cm
 GR. 5,0 cm
 GR.15,0 cm
 GR. 20,0 cm

PRZEDSIĘBIORSTWO WIELOBRANŻOWE				INWESTOR:	
IKAR				SZKOŁA PODSTAWOWA NR 2	
I. KARACZKO				BOJSKO WIELOFUNKCYJNE O NAWIERZCHNI POLIURETANOWEJ	
UL. POMORSKA 290/292				90-302 ŁÓDŹ, UL. SIENKIEWICZA 137/139	
PROJEKTANT	BRANŻA	NR UPR.	DATA	PODPIS	SKALA
mgr inż. arch. Izabela Nowicka	ARCHITECTURA	31100KK/2012	03/2018		1:100
BOJSKO DO KOSZYKÓWKI				NR. STR.	
				4	

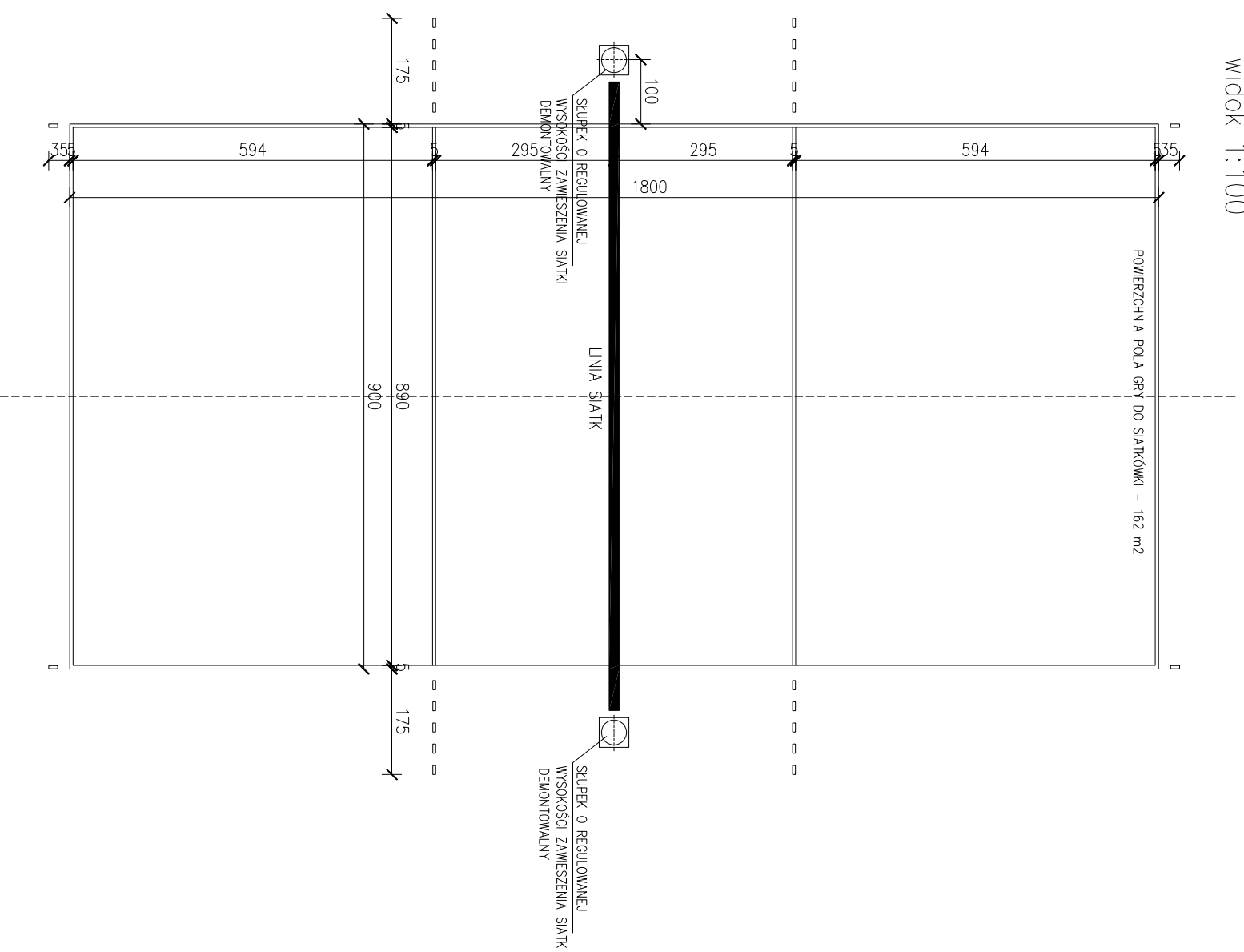
ZESTAW JEDNOSŁUPOWY DO KOSZYKÓWKI MOCOWANY NA STAŁE



PRZEDSIĘBIORSTWO WIELOBRANŻOWE				PROJEKT ZAGOSPODAROWANIA TERENU			
IKAR				BOJSKO WIELOFUNKCYJNE O NAWIERZCHNI			
I. KARACZKO				POLURETANOWEJ			
92-013 ŁÓDŹ				INWESTOR:			
UL. POMORSKA 290/292				SZKOŁA PODSTAWOWA NR 2			
				90-302 ŁÓDŹ, UL. SIENKIEWICZA 137/139			
PROJEKTANT	BRANŻA	NR UPR.	DATA	PODPIS	SKALA	NR RYS.	
mgr inż. arch. Izabela Nowacka	ARCHITECTURALNA	31/LOOKK/2012	03/2018		1:25	5	

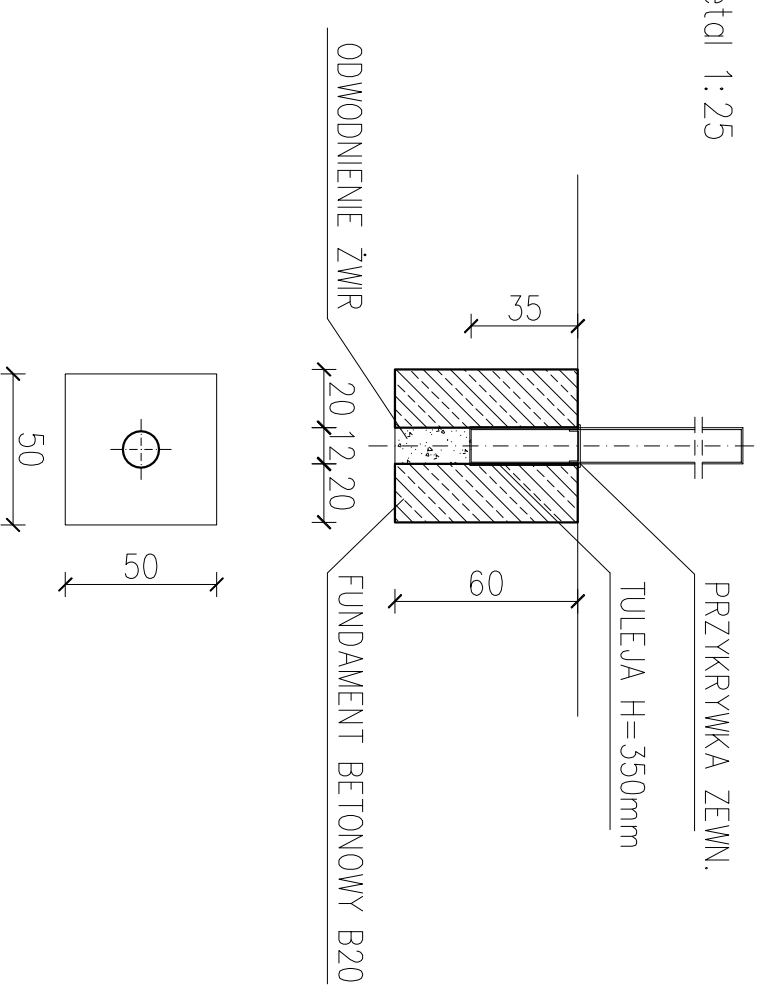
BOISKO DO SIATKÓWKI

widok 1:100



WYPOSAŻENIE:
-SŁUPKI ALUMINIOWE
-SIATKA Z ANTENKAMI

detal 1:25



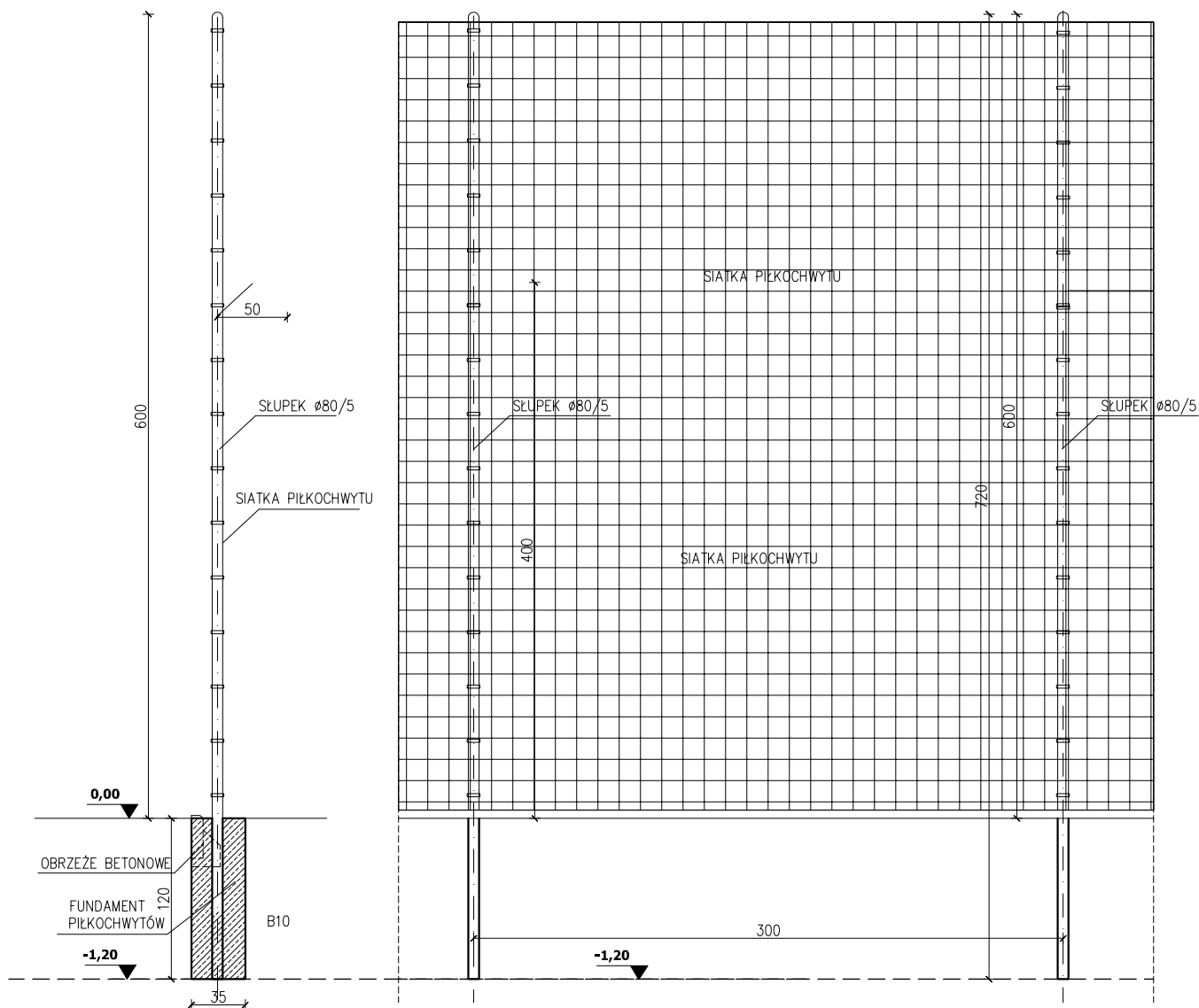
FUNDAMENT POD SŁUPEK

ELASTYCZNA NAWIERZCHNIA SPORTOWA
POLIURETANOWO-GUMOWA
PODBUDOWA ELASTYCZNA
KRUSZYWO ŁAMANE 0,075 - 4 mm
KRUSZYWO ŁAMANE STABILIZOWANE MECHANICZNE 0 - 31,4 mm
ZAGĘSZCZONA PODSYPKA Z PIASKU KOPANEGO
GRUNT RODZIMY WG. WARUNKÓW GRUNTOWYCH
(dno wykopu dogęścić dodatkowo na głębokość 0,5 m do $l_s > 0,95$)

GR. 15mm (8 mm+7 mm)
GR. 3,5 cm
GR. 5,0 cm
GR.15,0 cm
GR. 20,0 cm

POWIERZCHNIA POLA GRY DO SIATKÓWKI - 162,00 m²

PRZEDSIĘBIORSTWO WIELOBRANŻOWE				PROJEKT ZAGOSPODAROWANIA TERENU BOISKO WIELOFUNKCYJNE O NAWIERZCHNI POLIURETANOWEJ				
IKAR								
I. KARACZKO				INWESTOR: SZKOŁA PODSTAWOWA NR 2				
92-013 ŁÓDŹ				90-302 ŁÓDŹ, UL. SIENKIEWICZA 137/139				
UL. POMORSKA 290/292								
PROJEKTANT	BRANŻA	NR UPR.	DATA	PODPIS	SKALA			NR. STR.
mgr inż. arch. Izabela Nowicka	ARCHITEKTURA	371/0006/1	03/2018		1:100			6



PIŁKOCHWYTY ROZDZIELAJĄCE BOISKA

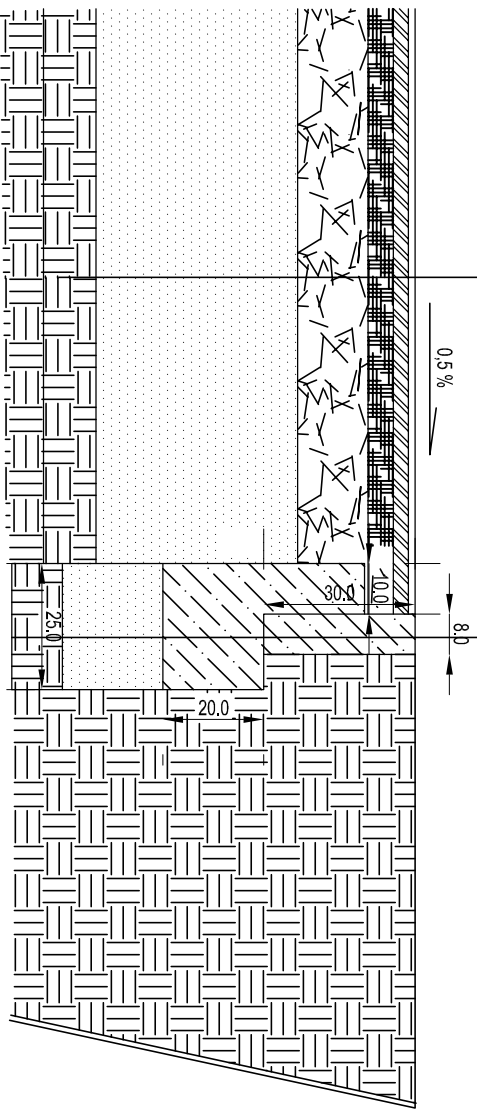
- SŁUPKI Z KSZTAŁTOWNIKÓW STAŁOWYCH OCYNKOWANYCH Ø80/5MM
- WYSOKOŚĆ SŁUPA 600CM +120 CM,
- ROZSTAW BAZOWY 3,00m,
- WYPEŁNIENIE PIŁKOCHWYTU Z SIECI SZNURKOWEJ WĘZŁOWEJ PP/PE OCZKA 80X80 mm ZE SZNURKA PLECIONEGO Ø 5 mm, IMPREGNOWANEGO W MASIE NA UV,
- DÓŁ SIATKI Z WSZYTĄ LINĄ OŁOWIOWĄ 0,2 KG/m W PODWÓJNEJ TAŚMIE
- KRAŃCOWE PRZESŁA WZMOCNIONE ZASTRZAŁEM Z RUR O ŚREDNICY Ø 60MM
- LINKA STAŁOWA PODTRZYMUJĄCA SIATKĘ Ø4MM, KARABIŃCZYKI DO MOCOWANIA SIATKI Z LINKĄ

PRZEDSIĘBIORSTWO WIELOBRANŻOWE IKAR I. KARACZKO 92-013 ŁÓDŹ UL. POMORSKA 290/292					PROJEKT ZAGOSPODAROWANIA TERENU BOISKO WIELOFUNKCYJNE O NAWIERZCHNI POLIURETANOWEJ		
					INWESTOR: SZKOŁA PODSTAWOWA NR 2 90-302 ŁÓDŹ, UL. SIENKIEWICZA 137/139		
PROJEKTANT	BRANŻA	NR UPR.	DATA	PODPIS	PIŁKOCHWYTY	SKALA	NR RYS.
mgr inż. arch. Izabela Nowacka	ARCHITEKTURA	31/LOOKK/2012	03/2018			1:50	7

ELASTYCZNA NAWIERZCHNIA SPORTOWA
POLIURETANOWO-GUMOWA GR: 15mm (8 mm+7 mm)

PODKŁAD ELASTYCZNY	3,5 cm
KRUSZYWO ŁAMANE 0,075 - 4 mm	5,0 cm
KRUSZYWO ŁAMANE STABILIZOWANE MECHANICZNE 4 - 31,4 mm	15,0 cm
WARSTWA PIASKU piasek zagęszczony warstwowo do Is > 0,95	20,0 cm
GRUNT RODZINY WG. WARUNKÓW GRUNTOWYCH (dno wykopu dogasnąć dodatkowo na głębokość 0,5 m do > 0,95)	

OBRZEŻE BETONOWA 8 x 30 cm
ŁAWA Z OPREM
WARSTWA PIASKU piasek zagęszczony
warstwowo do Is > 0,95 20,0 cm



Z uwagi na ograniczenie urazowości górną część obrzeży pokryć poliuretanem o gr. 1cm

PRZEDSIĘBIORSTWO WIELOBRANŻOWE

IKAR

I. KARACZKO

UL. POMORSKA 290/292

92-013 ŁÓDŹ

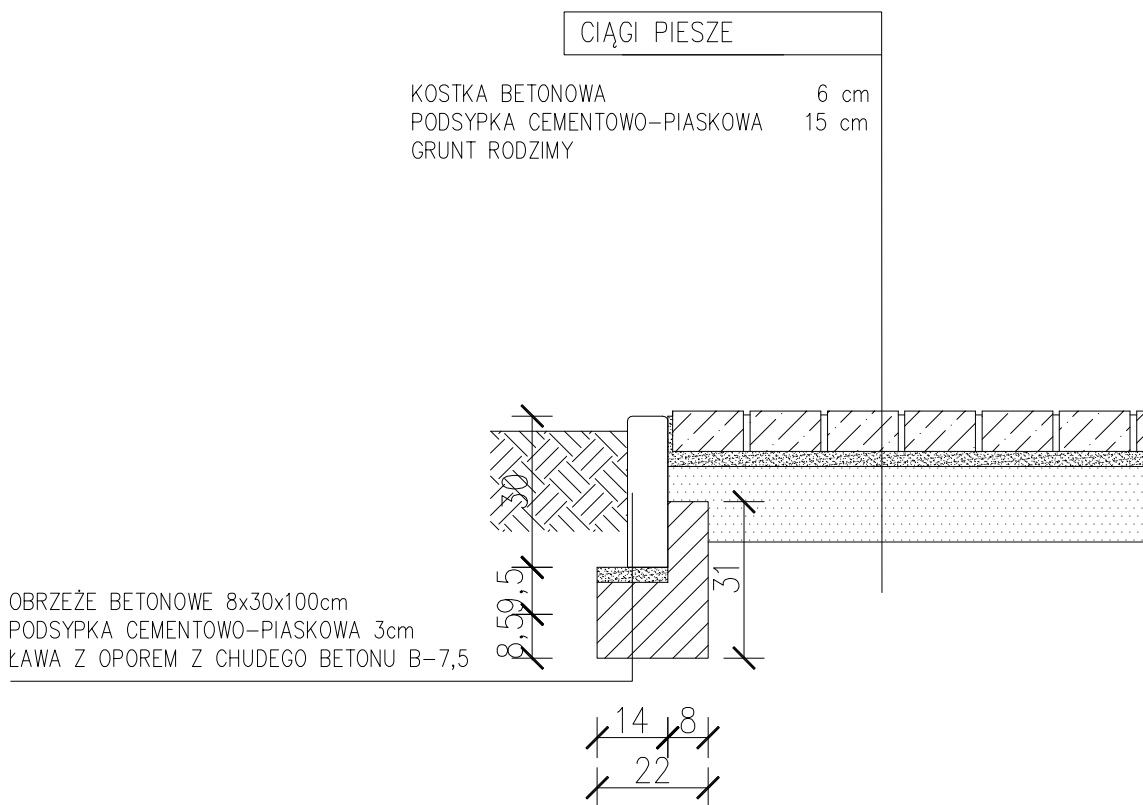
PROJEKT ZAGOSPODAROWANIA TERENU
BOISKO WIELOFUNKCYJNE O NAWIERZCHNI
POLIURETANOWEJ

INWESTOR:

SZKOŁA PODSTAWOWA NR 2
90-302 ŁÓDŹ, UL. SIENKIEWICZA 137/139

PROJEKTANT	BRANŻA	NR UPR.	DATA	PODPIS	PRZEKROJ NAWIERZCHNI - BOISKO WIELOFUNKCYJNE	SKALA	NR RYS.
mgr inż. arch. Izabela Nowacka	ARCHITECTURA	371/LOKK/2012	03/2018			1:15	8

PRZEKRÓJ NAWIERZCHNI CIĄGÓW PIESZYCH



PRZEDSIĘBIORSTWO WIELOBRANŻOWE IKAR I. KARACZKO 92-013 ŁÓDŹ UL. POMORSKA 290/292					PROJEKT ZAGOSPODAROWANIA TERENU BOISKO WIELOFUNKCYJNE O NAWIERZCHNI POLIURETANOWEJ		
					INWESTOR: SZKOŁA PODSTAWOWA NR 2 90-302 ŁÓDŹ, UL. SIENKIEWICZA 137/139		
PROJEKTANT	BRANŻA	NR UPR.	DATA	PODPIS	PRZEKRÓJ NAWIERZCHNI - CIĄGI PIESZE	SKALA	NR RYS.
mgr inż. arch. Izabela Nowacka	ARCHITEKTURA	31/LOOKK/ 2012	03/2018			1: 15	9